



DOUBLE E
G R O U P



ERH SERIES

Los manipuladores de materiales de la serie ERH son una solución ideal para mejorar la productividad y la seguridad de los empleados en los procesos de conversión y fabricación.



CARACTERISTICAS

- Transmisión silenciosa de 2 velocidades
- Construcción liviana
- Levantamiento asistido
- Micro control colgante
- Múltiples opciones de base
- Batería de cambio rápido
- Medidor de carga de batería
- Altura de columna personalizable
- Diseños de herramientas versátiles y multipropósito

Estilos de base



Euro Base



Base ancha



Base giratoria

Giradores de rollos, sondas y cunas son algunas de las opciones que ofrecemos. Si necesita un manejo mas complejo, nuestros ingenieros pueden diseñar una solución para usted!



Girador de rollos



Sonda horizontal



Sondas tipo cuna



Plataforma plana



Cuna lateral en V



Cuna frontal en V



Cuna en V giratoria

Escanéame

ee-co.com/mx



Jose Maria Velasco #78 • Colonia San Jose Insurgentes • Delegación Benito Juárez • Ciudad de México, C.P. 03900

Tel +52 55 5511 0499 • WhatsApp: +52 55 5418 6596

ERH-200

Diseñado para aplicaciones de menor exigencia, Tiene numerosas opciones de herramientas para gran variedad de usos.



ERH-400

Sobresale tanto con herramientas motorizadas como manuales para manejar rollos, ejes y otros materiales. Este diseño brinda potencia y manejo, equipado para acomodar muchas aplicaciones.



CARACTERISTICAS

- Capacidad de manejo: 200lb (91Kg)
- Ergonómico y eficiente
- Herramientas manuales

CARACTERISTICAS

- Capacidad de carga: 400 lb (190 Kg).
- Las funciones motorizadas incluyen elevación, rotación y retracción de mordazas
- Empujadores extractores de rollo opcionales
- Sensores de altura de elevación opcionales

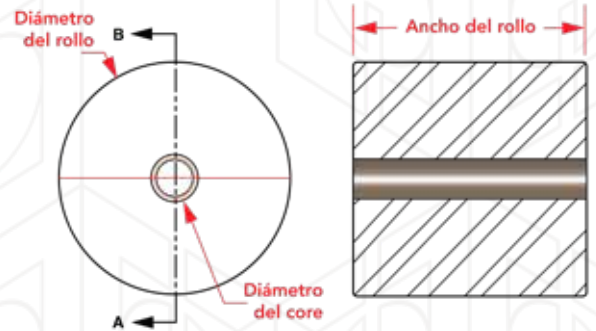
El ERH 400 ofrece opciones de herramientas motorizadas que incluyen manipuladores de ejes, Abrazaderas de diámetro exterior tipo Clamp y soluciones personalizadas para levantar y girar en aplicaciones únicas



Nuestros ingenieros de ventas gustosamente le ayudaran a determinar que máquina se adapta mejor a sus necesidades. Use esta guía rápida de aplicación y contáctenos para recibir asistencia.

Especificaciones del rollo:

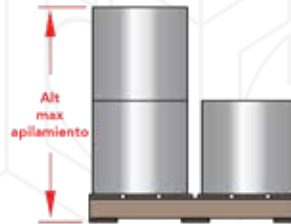
- Peso Maximo: _____
 Ancho Maximo: _____
 Ancho minimo: _____
 Diametro Maximo: _____
 Material: _____
 Diametro del core(s) : _____
 Material del core: _____



Orientación de rollos:



Requerimientos de operación:



Que necesita hacer::

- Solo elevar Horizontal Vertical
 Elevar y girar Por el core
 Por el DE Combinación DI/DE

Pallet Largo _____ Ancho _____ Alto _____

Acceso completo 4 lados y esquinas

Limitado _____ lados Rolos/Capas _____ Altura de la pila _____ Elev. Min. _____ Elev. Max. _____

Jose Maria Velasco #78 • Colonia San Jose Insurgentes • Delegación Benito Juarez • Ciudad de México, C.P. 03900

Tel +52 55 5511 0499 • WhatsApp: +52 55 5418 6596